

} μ 8 ç Ð 1 6 f & J % B  
! \* 1 \$ μ ÷ • v

@ ç, ° Ø m Æ

UBX Þ 6- \* ›, ° 1 D e 7 -

G .8 a > -C c c; ç .6 •.éG®G¥ ´ 3 & Cz Ý 4 ú › „õ

+ ^ Õ c; 3 ‡ | = 8) > æ ç . P x ‹ M 6 ? . , p F 6 ! › } ÷

(, ~ B — , ç . é Ð < 3 & Ý ÷ + g c; 3 ‡ | = \* p \_ Ð | = >

\_ Ð | = (9 í 3 ì | = # Â Á Ú ÷ , ) æ < ? © Á Ò ç € , A Æ

6 = | = \* , L \*

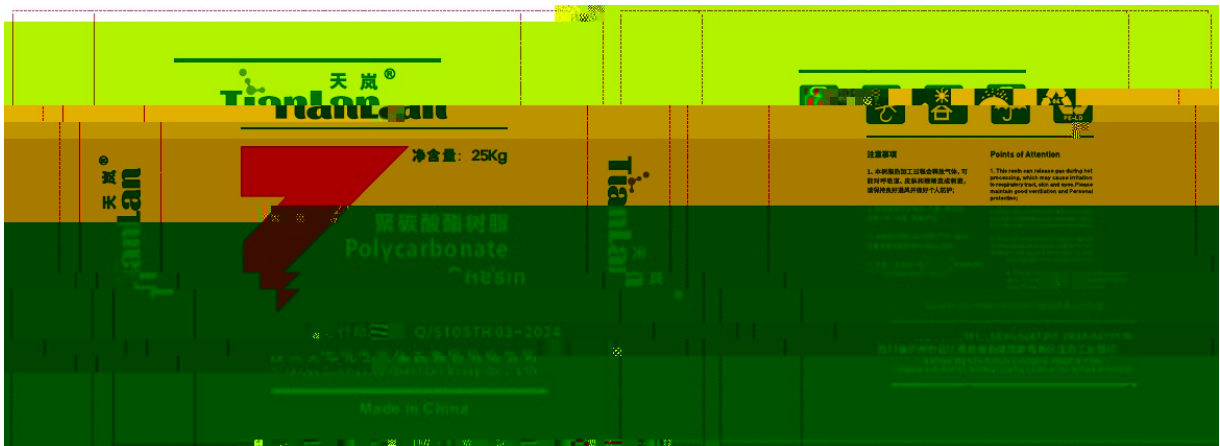
a > C - ž M ~ e + ^ æ | = ; > û > Á ; > û Ý ÷ > ^ š • f

+ U Ý, ° Õ | = ; > û Ý ÷ , ç . < 5 5 # Ñ C ^ H A ÷ Â d D C x , L Ò

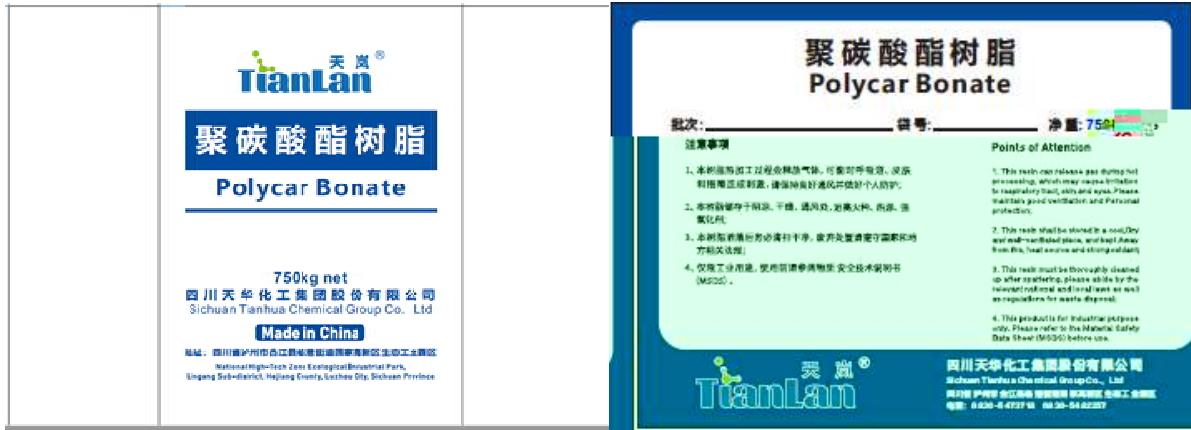
Ø m y - >

Â = æ ; > û > Á / p E 4

´ 6 μ . \* ; > û > Á / p E 4



´ Â μ . \* ] ; > û > Á / p E 4



? = (, - 3 C?ú O

´ 6 μ 6•.éG®G¥ G78 Ý ÷ .7

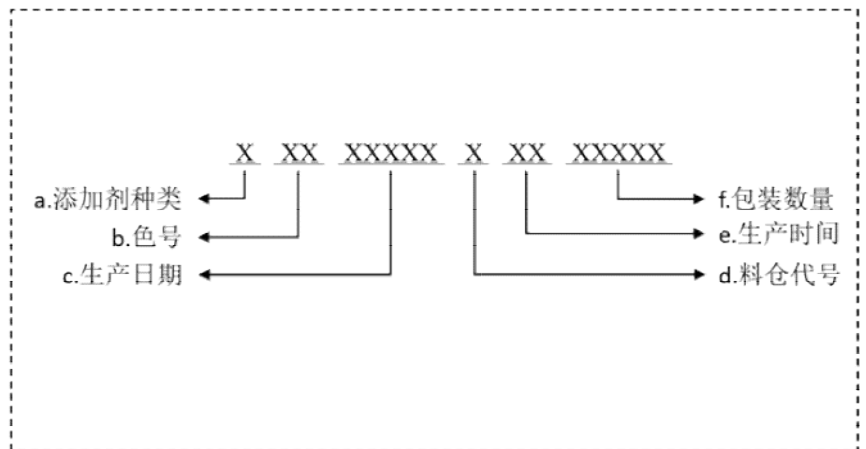
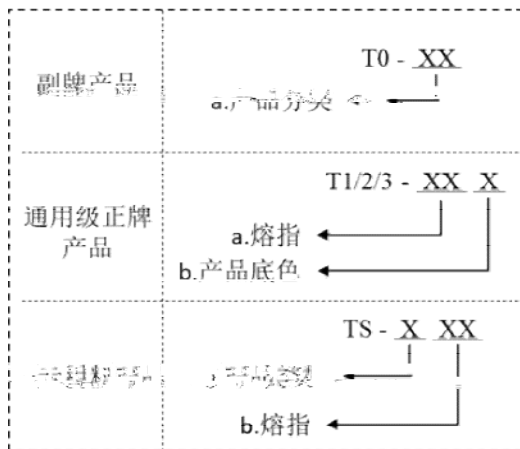
Ý ÷ <2±	Ý ÷ 4Ý a	Ý ÷ .7	=#
¥(,		7	p   •M, >
FP+^4Ý!™(,	αFP4Ý	7	
	cQ 1%4Ý	7	
	Q 1%4Ý	7	
I+^ İ		7 6	

´ Â μ (, - 3 C?ú O

3 &Ý ÷(, - 3 C?ú O p AE Ý ÷ 2± a · FP+^5L.7 , , A 4 v/p AE

产品类别

通用编码



38 Ý ÷(, - 3 C?ú O/p E 4

B\* D Æ

FP+^5L.7

D \$1 Ö x0 2± ] I' ½ •" >ž/p ,5 >ž/p Æ\$1 Ö7g W x ,  
8 5 >ž/p Æ Í3a L4õ \$1 Ö7g W x , \$1 Ö x O C = 0 >

E 8" - !• >ž/p >

F +U Ý U a > >ž/p , ¬ c Æ a !• =>

!• = !• >ž/p , Æ >ž/p

a > >

G I - ] I' ½ •" >ž/p >

H +U Ý ,L\* ? E , l >

I ;>û !H 6 Ax l >

¥(, Ý ÷

D Ý ÷ <2± ¥(, Ý ÷ <2± , !• >ž/p >

/p Á Æ 7 5 ' >ž/p a >

&i ;>û ' »\$1 Ö7g W x,° ¥(, Ý ÷ , Ý ÷ 8" - p , ;>û

!H p1b ; >

FP+^4Ý!™(, Ý ÷

D 'Ê = 'Ê=Ã = l >

E Ý ÷ Æ8" !• >ž/p,³ Æ Ç !• >ž/p; Æ >

/p Á Æ 7 5 ' >ž/p Æ a >

&i ;>û ' »\$1 Ö7g W x,° 'Ê = cQ 1%!™(; Æ Ý ÷ , Ý ÷ 8"

- p , ;>û !H p1b ; >

l+^ I Ý ÷

D Ý ÷ 2± Á f ] I' ½ •" >ž/p , : Æ"j ¬ I , ) Æ

;°7Ò I , \$ ÆEœ&¥ I , / ÆK'({ I , ) 5 ÆLq'ù I , / \* Æ 2 • I , ( & Æ 2

电料，HH：高硬度料。

b. 熔指——熔融指数。

示例：“TS-F10 51 50101 D 08 00001”表示“2025年01月01日8点包装D仓内10熔指的薄膜料产品，产品重量为1000g”。

